

Die Wurst-Maschine

Die Teile A und B im rechten Winkel mit 4 Schrauben zusammenfügen.

Teil C von oben in die vorgesehenen Schlitz einpassen. Genaues Arbeiten verhindert Wackeln.

Teil D mit Bohrungen versehen. Der Durchmesser richtet sich nach dem Durchmesser der Stäbe, die Höhe und der Abstand nach der Kopfhöhe des Hundes.

Rechtwinklig dazu kleinere Bohrungen (ca. 9 mm Ø) anbringen und so Teile D und E an C befestigen.

Teil F dient der Aufbewahrung der Stäbe und wird mit 2 Schrauben an C befestigt. Vorgesehen sind 16 Stäbe aus unbehandeltem Holz, die nach Phantasie und Geschicklichkeit des Hundes mit Bolzen, Kordeln o.ä. versehen werden können.

Stückliste

A=160 x 380 x 20

B=150 x 380 x 20

C=270 x 600 x 20

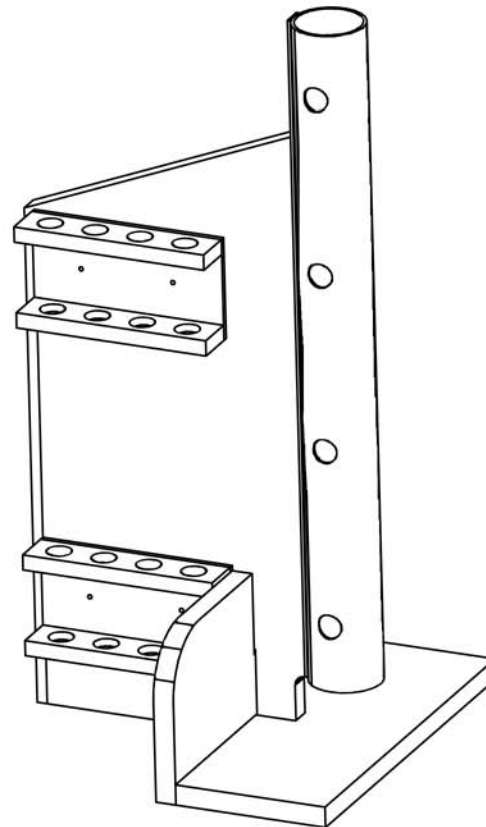
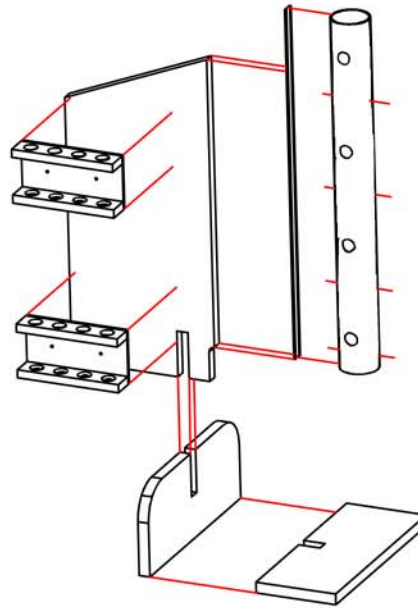
D=Acrylglasrohr Länge= 650,
AußenØ =70

E=U-Leiste (Gardinenleiste o.ä.),
Länge= 650

F=Sperrholz 100 x 190 x 5
2 Holzleisten 190 x 40 x 15

16 Stangen 160 x Ø23

Alle Maßangaben in mm



Teil A

Teil B

Teil C

Teile D+E

Teil F

